

34 2310
код продукции

Группа Е 71

ВЫКЛЮЧАТЕЛЬ ВАКУУМНЫЙ
типа ВВА-1,14

Руководство по эксплуатации

КУЮЖ.641757.001 РЭ

СОДЕРЖАНИЕ

1	Описание и работа выключателей	3
1.1	Назначение выключателей	3
1.2	Технические характеристики выключателей	4
1.3	Устройство и работа выключателей	4
1.4	Маркировка	9
1.5	Упаковка	11
2	Описание и работа составных частей выключателей	11
3	Подготовка выключателей к использованию	11
3.1	Общие положения	11
3.2	Правила и порядок осмотра и проверки готовности выключателей к использованию	11
3.3	Измерение параметров, регулирование и настройка	13
4	Использование выключателей	16
4.1	Порядок действий обслуживающего персонала при выполнении задач применения выключателей	16
4.2	Порядок устранения неисправностей	17
5	Техническое обслуживание	19
5.1	Общие сведения	19
5.2	Меры безопасности	20
5.3	Проверка технического состояния	21
5.4	Возможные неисправности и способы их устранения	21
6	Хранение	23
6.1	Условия хранения	23
7	Транспортирование	23
7.1	Условия транспортирования	23
	Приложение А (справочное) Габаритные, установочные и присоединительные размеры выключателей	24
	Приложение Б (справочное) Перечень оборудования и приборов, необходимых для контроля, регулирования и настройки выключателей	28
	Приложение В (рекомендуемое) Схема приложения напряжения при испытании электрической прочности изоляции цепи привода и исполнительных цепей потребителя	29
	Приложение Г (справочное) Устройство выключателей	30
	Приложение Д (справочное) Времятоковые характеристики выключателей с БУВ	32
	Приложение Е (справочное) Схемы электрические принципиальные выключателя	35

Настоящее руководство по эксплуатации (далее РЭ) предназначено для изучения устройства, принципа действия, правил настройки, регулировки и эксплуатации выключателей вакуумных типа ВВА-1,14 с естественным воздушным охлаждением производственно-технического назначения с электромагнитным приводом (далее выключатели), в том числе с электронным микропроцессорным расцепителем максимального тока – блоком управления выключателем БУВ (далее БУВ) и содержит указания по подготовке к работе, техническому обслуживанию и безопасной эксплуатации выключателей.

ВНИМАНИЕ! Питание выключателя осуществляется от сетевого напряжения. Кратковременно БУВ допускает питание от встроенных силовых трансформаторов при токе главной цепи не ниже 200 А. Использование выключателя без оперативного сетевого напряжения может привести к неправильному функционированию БУВ.

Возможность работы выключателя в режимах и условиях, отличных от оговоренных в настоящем РЭ, должна быть согласована с предприятием-изготовителем и оформлена решением. **Использование выключателя с БУВ в сетях с тиристорными преобразователями ограничено и возможно только по согласованию в индивидуальном порядке, с доработкой выключателя на заводе-изготовителе.**

1 ОПИСАНИЕ И РАБОТА ВЫКЛЮЧАТЕЛЕЙ

1.1 Назначение выключателей

1.1.1 Выключатели предназначены для проведения тока в номинальном режиме, отключения тока при коротких замыканиях, перегрузках и недопустимых снижениях напряжения, а также для оперативного включения и отключения приемников электрической энергии и выполнения сервисных функций в электроустановках отраслей народного хозяйства.

Выключатель не является контрольно-измерительным прибором. Табло БУВ предназначено для введения уставок, а его показания носят информативный характер.

Категория применения выключателей - В по ГОСТ Р 50030.2-99. Выключатели предназначены для работы в шкафах управления, установленных в помещениях, категория размещения и климатическое исполнение УЗ по ГОСТ 15150-69.

1.1.2 Типоисполнения выключателей приведены в таблице 1.

Таблица 1

Условное обозначение типоисполнения выключателя	Обозначение	Ко- ли- чест- во БУВ, шт.	Количество независимых расцепителей на номинальное напряжение, шт.		Количество свободных вспомогательных контактов, шт.	
			24 В	220 В	Замы- каю- щие	Раз- мыка- ющие
ВВА-1,14-20/1000 УЗ	КУЮЖ. 641757.001	–	–	1	1	1
ВВА-1,14-20/1000-1 УЗ	КУЮЖ. 641757.001-01	–	1	–	1	1
ВВА-1,14-20/1000-2 УЗ	КУЮЖ. 641757.001-02	1	–	1	1	–

1.2 Технические характеристики выключателей

1.2.1 Значения основных технических характеристик выключателей приведены в паспорте КУЮЖ.641757.001 ПС, прилагаемом к выключателям.

1.2.2 Габаритные, установочные и присоединительные размеры выключателей приведены в приложении А.

1.2.3 Перечень оборудования и приборов, необходимых для контроля, регулирования и настройки выключателей, приведены в приложении Б.

1.2.4 Электрическая принципиальная схема выключателей приведена в приложении Е.

1.2.5 Времятоковые характеристики выключателей с БУВ приведены в приложении Д.

1.3 Устройство и работа выключателей

1.3.1 Принцип работы выключателей

1.3.1.1 Принцип работы выключателей основан на гашении в вакууме электрической дуги, возникающей при размыкании контактов. Благодаря высокой электрической прочности вакуумного промежутка и отсутствию среды, поддерживающей горение дуги, электрическая дуга распадается и гаснет.

1.3.2 Устройство выключателей

1.3.2.1 Выключатель (см. приложение Г) состоит из следующих основных узлов:

- корпуса;
- каркаса;
- камер дугогасительных вакуумных;

- электромагнита включения;
- электромагнита отключения;
- платы управления;
- БУВ (для выключателя с БУВ).

1.3.3 Работа выключателей

1.3.3.1 Нормальное состояние главной цепи выключателя – отключенное.

Включение выключателей осуществляется с помощью электромагнитного привода, снабженного механизмом свободного расцепления, не позволяющего принудительно удерживать аппарат во включенном положении при поступлении команды на аварийное отключение.

Для включения электромагнитного привода необходимо подать на контакты 1 и 2 разъёма РП10-22 (ХР1 см. электрическую принципиальную схему приложение Е) номинальное напряжение цепи управления выключателей.

Включение выключателей производится кратковременным (около 1с) замыканием контактов 15 и 16 разъёма РП10-22.

Примечание – Для включения–отключения рекомендуется использовать кнопку с самовозвратом (см. рекомендуемую схему управления приложение Е) на номинальное напряжение 250 В, коммутируемый ток 0,5 А.

При нажатии кнопки включения напряжение подаётся через размыкающие контакты: микропереключателя SQ2, реле К1.1, микропереключателя кнопки ручного отключения SQ7, на катушки пускателя КМ1, а также на катушку реле К1. Пускатель включается, оперативное напряжение питания поступает на электромагнит включения YA1.

Примечание - Реле К1 предназначено для предотвращения многократного повторного включения выключателя при одновременном нажатии кнопок включения и отключения. Микропереключатель SQ4 предназначен для блокировки включения выключателя, если механизм защёлки не вернулся в исходное положение.

Электромагнит включения посредством штока толкает рычажную систему, которая замыкает контакты главной цепи – вакуумные дугогасительные камеры, выключатель включается, встаёт на механическую защёлку и переключает вспомо-

гательные контакты. Контакты SQ2 размыкаются, снимают напряжение питания с пускателя KM1 и отключают цепь электромагнита включения YA1.

Отключение выключателя производится кратковременным (около 1 с) замыканием контактов 17 и 18 разъёма РП10-22. Напряжение через контакты БВК SQ1.3 подаётся на электромагнит отключения YA 2. Электромагнит отключения срабатывает и проворачивает вал защёлки. Рычажная система под действием возвратной пружины возвращается в исходное положение, отключает главные контакты, переключает вспомогательные - выключатель отключился.

Ручное отключение производится кнопкой РУЧНОЕ ОТКЛЮЧЕНИЕ, механически связанной с валом защёлки.

1.3.3.2 Отключение выключателя независимым расцепителем производится подачей номинального напряжения на контакты 19, 20 разъёма XP1. Напряжение управления через включенный замыкающий контакт SQ1.4 поступает на электромагнит независимого расцепителя YA3. Электромагнит срабатывает, проворачивает вал защёлки и отключает выключатель, при этом контакт SQ1.4 размыкается.

1.3.3.3 Отключение по аварийному снижению напряжения производится БУВ. Напряжение главной цепи через контакты 8, 9, 10 разъёма XS2 подается на БУВ.

Примечание - Измерительные цепи напряжения БУВ (встроенного минимального расцепителя напряжения) подключены к главной цепи выключателя на предприятии-изготовителе.

При аварийном снижении напряжения БУВ выдает сигнал на катушку электромагнита отключения YA2 с контактов 13, 14 разъёма XS2 и производит отключение выключателя.

Примечание - Настройка уставок производится в соответствии с руководством по эксплуатации на БУВ КУЮЖ.421415.006 РЭ.

1.3.3.4 Выключатель с БУВ имеет трехуровневую защиту по сверхтокам (ток перегрузки, ток короткого замыкания, ток отсечки).

Примечание - Уставки по токам и времени отключения настраиваются в соответствии с руководством по эксплуатации на БУВ КУЮЖ.421415.006 РЭ.

Появление сверхтока БУВ отслеживает посредством датчиков тока, установленных на верхних токовводах выключателя. Сигналы с датчиков тока поступают на

контакты измерительного разъема XS3 БУВ. При появлении сверхтока, по истечении выставленной временной задержки, БУВ через контакты 13, 14 разъема XS2 подает команду на отключение на электромагнит УА2. Электромагнит срабатывает, сбивает защелку и выключатель отключается.

При питании оперативных цепей привода выключателя от одной сети с силовой (главной) цепью выключателя в момент прохождения сверхтоков (перегрузка, КЗ) при снижении и пропадании напряжения в цепях привода защитные функции выключателя сохраняются за счет питания БУВ выключателя от встроенных силовых трансформаторов тока.

Минимальное значение тока в силовой цепи выключателя, при котором БУВ сохраняет свою работоспособность, без оперативного напряжения питания - 200 А.

1.3.3.5 Вакуумная дугогасительная камера 8 (см. приложение Г) состоит из герметичной оболочки, внутри которой расположены электростатические экраны, подвижный и неподвижный контакты. Внутри оболочки создается вакуум порядка 10^{-2} Па ($7,5 \times 10^{-5}$ мм рт.ст.). Для соединения элементов камеры применяется сварка и пайка твердым припоем, обеспечивающие высокий уровень вакуума в камере в течение всего срока службы.

Внутри оболочки подвижный контакт укреплен на металлическом сильфоне, обеспечивающем осевые перемещения контакта и, одновременно, герметичность внутренней полости оболочки.

Разомкнутое положение контактов в камере обеспечивается посредством установленной в выключателе отключающей пружины.

Экран камеры защищает внутренние поверхности изолятора от осаждения продуктов эрозии контактов, благодаря чему сохраняется внутренняя изоляция камеры после многократных коммутаций тока.

В вакуумной дугогасительной камере происходит коммутация - процесс замыкания и размыкания электрической цепи.

При размыкании неподвижного контакта с подвижным происходит гашение электрической дуги тока отключения. За счет уменьшения количества контактных точек между контактами и роста плотности тока, протекающего через оставшиеся контактные точки, на завершающей стадии размыкания происходит расплавление и

испарение материала контактов, и в парах металла возникает электрический разряд, переходящий в дуговую стадию. Благодаря низкому давлению в камере вокруг контактов происходит интенсивная диффузия (деионизация) дугового столба, и дуга гаснет.

Поскольку в камере практически отсутствует среда, которая могла проводить электрический ток, электрическая дуга при размыкании контактов гаснет быстро, и восстановление межэлектродного промежутка происходит быстро, со скоростью от 5 до 50 кВ/мкс. Это дает возможность получить необходимые коммутационные характеристики выключателя.

При включении и сближении контактов, еще до их соприкосновения, происходит пробой, и образуется электрическая дуга так же, как и при отключении. Поэтому медленное сближение контактов приводит к дополнительному, нежелательному выделению тепла, расплавлению металла контактов и их оплавлению в одной или даже в нескольких точках.

По причине медленного сближения контактов также может возникнуть и вибрация контактов после замыкания, так называемый дребезг. Для быстрого гашения дуги и для предупреждения возникновения дребезга необходима высокая скорость движения подвижного контакта при отключении и включении.

1.3.3.6 Корпус 20 (см. приложение Г) является основной несущей и изоляционной деталью, на которой закрепляются все элементы главной цепи: камеры вакуумные дугогасительные 8, токовводы 7. Корпус 20, изготовленный из механически прочного электроизоляционного материала, совместно с изолятором 12 обеспечивает необходимую электрическую прочность главной цепи относительно цепи управления и остальных частей аппарата.

1.3.3.7 Каркас 14 служит для крепления корпуса 20, привода, лицевой панели, платы управления 9.

1.3.3.8 Электромагнит включения 1 служит для включения выключателя.

1.3.3.9 Электромагнит отключения 2 и независимый расцепитель 3 служат для отключения выключателя при оперативном или аварийном отключении.

1.3.3.10 Рычажная система обеспечивает передачу усилия включения (от электромагнита включения 1) и отключения (от возвратной пружины) на шток камеры.

В нормальном состоянии рычаг защёлки удерживается фиксатором. При подаче тока на электромагнит включения 1 шток через рычажную систему поворачи-

вает вал, который сжимает возвратную пружину и замыкает контакты главной цепи. По окончании движения штока электромагнита рычажная система фиксируется скобой, не позволяя выключателю отключиться. Шток электромагнита возвращается в исходное положение.

При отключении выключателя фиксатор, проворачиваясь, освобождает рычажную систему. Выключатель под действием возвратной пружины отключается, а рычажная система возвращается в исходное положение. Выключатель готов к включению. В случае невозвращения рычажной системы в исходное положение, микропереключатель SQ4 замыкает цепь реле K1, реле размыкает цепь пускателя KM1 и снимает напряжение с включающей катушки YA1, предотвращая её перегрев.

1.3.3.11 Гаситель 15 служит для смягчения ударов рычажной системы и уменьшения выбега и возврата подвижных контактов камеры.

Для регулировки гасителя 15 необходимо освободить гайки и вращением штока установить гаситель так, чтобы в отключенном положении гаситель имел свободный ход стакана гасителя от 0,1 до 2 мм.

1.3.3.12 БУВ служит для определения вида аварийной ситуации и отключения выключателя в зависимости от вида аварии и уставок установленных защит.

1.4 Маркировка

1.4.1 Маркировка выключателей должна соответствовать требованиям ГОСТ Р 50030.2-99 с уточнениями, приведёнными в п.п. 1.4.1.1 –1.4.1.4.

1.4.1.1 На наружной части корпуса выключателей должны быть нанесены следующие данные:

- а) обозначение типоразмера;
- б) номинальный ток и род тока главной цепи;
- в) ток отключения главной цепи;
- г) номинальные рабочие напряжения главной цепи;
- д) ток включения главной цепи;
- е) ток термической стойкости главной цепи;
- ж) номинальное напряжение и род тока цепи управления;
- з) номинальное напряжение и род тока независимого расцепителя (при его наличии);
- и) номинальное напряжение и род тока минимального (нулевого) расцепителя

напряжения (при его наличии);

- к) дата изготовления;
- л) порядковый (заводской) номер выключателя;
- м) товарный знак предприятия - изготовителя;
- н) знак заземления (обозначается знаком по ГОСТ 21130-75);
- о) категория применения;
- п) ГОСТ Р 50030.2-99.

1.4.1.2 Маркировка должна быть четкой и разборчивой и соответствовать требованиям, установленным в конструкторской документации на выключатель.

1.4.1.3 Маркировка должна быть устойчивой к воздействию механических и климатических факторов.

1.4.1.4 Маркировка должна оставаться устойчивой и прочной в течение всего срока эксплуатации и хранения выключателей в условиях и режимах, установленных в ТУ.

1.4.2 Маркировка, характеризующая упаковку, должна соответствовать ГОСТ 14192-96 с уточнениями, изложенными ниже.

На упаковку должны быть нанесены следующие манипуляционные знаки:

- а) знак, имеющий наименование "Беречь от влаги";
- б) знак, имеющий наименование "Верх";
- в) знак, имеющий наименование "Открывать здесь";
- г) знак, имеющий наименование "Хрупкое. Осторожно".

На упаковку должны быть нанесены информационные надписи:

- а) масса брутто в килограммах;
- б) масса нетто в килограммах.

На упаковке также должны быть нанесены:

- а) товарный знак предприятия-изготовителя*;
- б) условное обозначение выключателя;
- в) клеймо упаковщика и дата упаковывания;
- г) клеймо ОТК.

* Товарный знак предприятия-изготовителя не указывают, если это запрещено документами, определяющими условия поставки выключателей.

1.5 Упаковка

1.5.1 Упаковка выключателей должна соответствовать требованиям ГОСТ 23216-98 с уточнениями, изложенными в п.п. 1.5.1.1 - 1.5.1.2.

1.5.1.1 В упаковку должно быть вложено руководство по эксплуатации, (один экземпляр на партию выключателей, отправляемых в один адрес, если иное не оговорено в заказе), к каждому выключателю должен быть приложен паспорт (соответствующий номеру выключателя).

1.5.1.2 Упаковка с упакованным выключателем должна быть опечатана или опломбирована предприятием-изготовителем.

2 ОПИСАНИЕ И РАБОТА СОСТАВНЫХ ЧАСТЕЙ ВЫКЛЮЧАТЕЛЕЙ

2.1 Сочетание дополнительных сборочных единиц приведены в таблице 1.

2.2 Описание работы БУВ, независимого расцепителя приведены в руководстве по эксплуатации на БУВ КУЮЖ.421415.006РЭ.

3 ПОДГОТОВКА ВЫКЛЮЧАТЕЛЕЙ К ИСПОЛЬЗОВАНИЮ

3.1 Общие положения

3.1.1 При получении выключателя потребитель оформляет акт первичного обследования, в котором отмечает:

- состояние упаковки на предмет пломбирования и повреждения;
- наличие сопроводительной документации и маркировки;
- состояние выключателя на предмет повреждений;
- дату ввода выключателя в эксплуатацию.

3.1.2 При установке выключателя проверить целостность деталей и узлов выключателя и отсутствие загрязнения поверхности пылью и посторонними частицами.

3.2 Правила и порядок осмотра и проверки готовности выключателя к использованию.

3.2.1 Перед вводом выключателя в эксплуатацию:

а) закрепить выключатель на горизонтальной плоскости, рабочее положение выключателя – вертикальное, крепёжными планками вниз;

б) подключить цепь управления выключателя согласно электрической принципиальной схеме (см. приложение Е) к разъёму РП10-22:

- к контактам 1 и 2 подключить источник номинального напряжения;
 - к контактам 15, 16 подключить кнопку дистанционного включения (время подачи сигнала на включение около 1с, повторное включение должно производиться только после возврата механизма свободного расцепления в исходное положение через время от 1 до 3 с);
 - к контактам 17, 18 подключить кнопку дистанционного отключения (время подачи сигнала на отключение около 1 с);
 - к контактам 19, 20 подключить источник питания независимого расцепителя (при наличии расцепителя) с последовательно включённым замыкающим контактом кнопки отключения;
- в) убедиться в четкости работы выключателя, включая и отключая его без нагрузки кнопками включения, контролируя по указателю включенного и отключенного положения;
- г) убедиться в исправности всех частей выключателя;
- д) подсоединить выключатель к силовой цепи.

Рекомендуемый момент затяжки болтов подсоединения внешних проводников, кабелей или шин 14 Н/м.

Рекомендуемые сечения присоединяемых к выключателю медных шин приведены в таблице 2.

Таблица 2

Номинальный рабочий ток, А	Рекомендуемое сечение шин, мм ²	Количество шин, шт.
400	30 × 5 *	2
	30 × 10*	1
630	40 × 5	2
	40 × 10	1
800	50 × 5	2
	50 × 10	1
1000	60 × 5	2
	60 × 10	1

* Допускается подсоединение вести медным кабелем с сечением 240 мм²
 Примечание – Допускается применение шин других размеров при сохранении общей площади сечения.

3.3 Измерение параметров, регулирование и настройка

3.3.1 В состоянии поставки выключатель отрегулирован и настроен по основным параметрам и характеристикам, указанным в настоящем РЭ, и соответствует техническим условиям ТУ 3422-001-07619636-2002, поэтому перед вводом в эксплуатацию никаких дополнительных регулировок не требует.

Регулировку выключателя производить при замене камеры и других сборочных единиц и деталей, после полной или частичной разборки и сборки и при проведении регламентных работ в соответствии с таблицей 3.

3.3.2 Для измерения параметров, регулировки и настройки выключателя необходимы приборы, приспособления и инструменты, рекомендуемый перечень которых указан в приложении Б.

3.3.3 Проверку сопротивления изоляции, электрической прочности изоляции главной цепи, электрического сопротивления главной цепи проводить при подготовке выключателя к работе.

Проверку собственного времени включения и отключения выключателя проводить после регулировочных работ.

3.3.4 Испытание электрической прочности изоляции главной цепи выключателя в холодном состоянии проводить по ГОСТ 2933-83 с уточнениями и дополнениями, приведенными в настоящем пункте.

Перед началом испытаний корпус выключателя необходимо заземлить.

ВНИМАНИЕ!

При испытании электрической прочности изоляции и сопротивления изоляции главной цепи необходимо снять защитный кожух поз. 21 (приложение Г), отсоединить измерительные провода контроля напряжения с наконечниками от верхних токовводов, надёжно их заизолировать.

Испытательное напряжение 4 кВ, частотой 50 Гц следует подать на главную цепь выключателя во включенном положении в следующей последовательности:

- к нижнему среднему выводу подать испытательное напряжение, а верхние крайние выводы заземлить;
- к нижним крайним выводам подать испытательное напряжение, а средний верхний вывод заземлить;
- к трем нижним выводам, соединенным перемычкой.

Продолжительность приложения испытательного напряжения – (60 ± 5) с.

Затем провести испытание электропрочности БУВ. Для чего поочередно три раза (между фазами АВ, ВС, АС) приложить испытательное напряжение 1,5 кВ частотой 50 Гц в течение (60 ± 5) с к измерительным проводам контроля напряжения.

Установка должна быть снабжена защитой, срабатывающей при токе от 10 до 12 мА. Ток утечки не измеряют.

Каждый выключатель считать выдержавшим испытания, если при подъеме и выдержке не произошло пробоя изоляции или перекрытия по поверхности изоляции, приведших к отключению установки защитой. На БУВ при подаче напряжения питания «светится» панель индикации. Погрешность установки испытательного напряжения - не более $\pm 5\%$ (по ГОСТ 2933-83).

3.3.5 Испытание электрической прочности изоляции каждого полюса выключателя в холодном состоянии проводить по ГОСТ 2933-83 с уточнениями и дополнениями, приведенными в настоящем пункте.

Продолжительность приложения напряжения 5 кВ – (60 ± 5) с.

Выключатель установить на заземленное металлическое основание, **верхние токовводы заземлить**. Испытательное напряжение **приложить к нижним токовводам** при разомкнутых контактах.

Скорость подъема напряжения до 3,5 кВ может быть произвольной.

Дальнейшее повышение напряжения должно быть плавным, но позволяющим при напряжении более $3/4$ испытательного производить отсчет показаний измерительного прибора.

Установка должна быть снабжена защитой, срабатывающей при токе от 10 до 12 мА. Ток утечки не измеряют.

Выключатель считать выдержавшим испытания изоляции испытательным напряжением, если при подъеме и выдержке не произошло пробоя изоляции, перекрытия по поверхности изоляции, приводящих к отключению установки защитой.

Погрешность установки испытательного напряжения – не более $\pm 5\%$ (по ГОСТ 2933-83).

3.3.6 Измерение сопротивления изоляции главной цепи.

Измерения проводить мегаомметром постоянного тока на напряжение 2500 В или другим устройством с напряжением 2500 В.

Измерение сопротивления изоляции проводить в нормальных условиях испытаний и в последовательности, приведенной в п. 3.3.4.

Каждый выключатель считать выдержавшим испытание, если значение сопротивления изоляции составляет:

а) в холодном состоянии при нормальных климатических условиях - не менее 20 МОм;

б) в нагретом состоянии при верхнем значении рабочей температуры - не менее 6 МОм;

в) после воздействия влажности - не менее 1 МОм.

Примечание - После проведения испытаний электропрочности и сопротивления изоляции главной цепи закрепить измерительные провода контроля напряжения с наконечниками на верхние токовводы выключателя, установить защитный кожух поз.21 (приложение Г).

3.3.7 Сопротивление главной цепи между выводами каждого полюса выключателя измерять методом амперметра-вольтметра на постоянном или выпрямленном токе (от 100 до 250 А) от источника с коэффициентом пульсации не более 0,06 при включенном положении выключателя.

Допустимо производить замер сопротивления полюсов микроомметром, при помощи щупов с острыми иглами, разрушающими окисную пленку.

Перед замером сопротивления выключатель несколько раз включить и отключить вхолостую.

Если сопротивление окажется выше 85 мкОм, проверить и подтянуть крепление всех контактных соединений.

3.3.8 Испытание электрической прочности изоляции цепи управления и исполнительных цепей потребителя проводить по ГОСТ 2933-83.

При испытании главную цепь заземлить.

Испытательное напряжение приложить по схеме (см. приложение В).

Установка должна быть снабжена защитой, срабатывающей при токе от 10 до 12 мА.

3.3.9 Контроль сопротивления изоляции цепи управления и исполнительных цепей потребителя выключателя при нормальных и предельных климатических ус-

ловиях проводить мегомметром с испытательным напряжением 1000 В, испытательное напряжение приложить по схеме (см. приложение В).

Погрешность измерения не более $\pm 20\%$.

Выключатель считать выдержавшим испытание, если величина сопротивления изоляции цепи управления и исполнительных цепей потребителя составляет:

а) в холодном состоянии при нормальных климатических условиях - не менее 20 МОм;

б) в нагретом состоянии при верхнем значении рабочей температуры - не менее 6 МОм;

в) после воздействия влажности - не менее 1 МОм.

3.3.10 Величину хода (раствора) и провала контактов главной цепи устанавливает завод-изготовитель. В процессе эксплуатации дополнительных регулировок не требуется.

3.3.11 Общий ход выключателя обеспечивается ходом штока электромагнита и складывается из величин провала и хода подвижного контакта каждого полюса.

4 ИСПОЛЬЗОВАНИЕ ВЫКЛЮЧАТЕЛЕЙ

4.1 Порядок действий обслуживающего персонала при выполнении задач применения выключателей.

4.1.1 Во время эксплуатации выключателей необходимо проводить периодически контрольно-профилактические осмотры, при которых:

- проверить надежность крепления, затяжку всех винтовых соединений;
- проконтролировать чистоту наружных поверхностей, отсутствие трещин на изоляционных частях;
- проверить электрическую прочность каждого полюса (п. 3.3.5).

Периодичность контроля раз в два года или через каждые 5000 циклов ВО.

4.1.2 Все работы с выключателем фиксировать в соответствующих документах у потребителя (рабочих журналах).

4.1.3 Контроль камер (контактов главной цепи) заключается в проверке электропрочности и очистке от грязи и пыли.

Электропрочность контролировать в соответствии с п. 3.3.5.

Для очистки камеры вакуумной дугогасительной от грязи и пыли необходимо отсоединить клиентские шины от токовводов 7, снять защитный кожух 21 (см. приложение Г). Устранить загрязнения с помощью салфетки.

Сборку производить в обратном порядке.

4.1.4 При осмотре вспомогательных контактов убедиться в их исправности.

4.2 Порядок устранения неисправностей.

4.2.1 Конструкция выключателя позволяет быстро и без особых затруднений произвести смену отдельных деталей и узлов.

4.2.2 При повреждении катушки электромагнита включения (поз.1, приложение Г, рисунок Г. 1) снять лицевую панель и БУВ. Отсоединить выводы катушки. Отвернуть четыре гайки М8, снять верхний фланец электромагнита, извлечь катушку.

Установку катушки производить в обратной последовательности.

4.2.3 В случае замены радиоэлементов электрической схемы снять плату управления, заменить вышедший из строя элемент. Требования к электромонтажу по ОСТ 11.010.004-79.

4.3 Расположение органов управления и индикации на передней панели БУВ - в соответствии с руководством по эксплуатации на БУВ КУЮЖ.421415.006 РЭ.

4.4 Обозначение и назначение органов управления и индикации БУВ - в соответствии с руководством по эксплуатации на БУВ КУЮЖ.421415.006 РЭ.

4.5 Номера, наименование и назначение контактов разъема для подключения БУВ к выключателю - в соответствии с руководством по эксплуатации на БУВ КУЮЖ.421415.006 РЭ.

4.6 Подготовка БУВ к использованию - в соответствии с руководством по эксплуатации на БУВ КУЮЖ.421415.006 РЭ.

4.7 Порядок изменения уставок - в соответствии с руководством по эксплуатации на БУВ КУЮЖ.421415.006 РЭ.

4.8 Дополнительные сведения о БУВ

4.8.1 Потребляемая мощность БУВ - не более 5 ВА.

4.8.2 В нормальном режиме работы БУВ обеспечивает селективную цифровую индикацию текущих значений токов и напряжений по всем фазам.

4.8.3 БУВ обеспечивает сохранение и возможность последующего чтения последних значений параметров нагрузки при аварийном отключении.

4.8.4 БУВ ведет счёт и индицирует количество циклов включение-отключение.

4.8.5 БУВ ведет счет и индицирует суммарное время работы выключателя во включенном состоянии.

4.8.6 БУВ самотестируется. При положительных результатах тестирования высвечивается надпись «ГОТОВ».

4.8.7 БУВ продолжает функционировать без изменения уставок защит при исчезновении оперативного напряжения в момент, предшествующий аварийному, за счет питания от встроенных силовых трансформаторов при протекании тока в главной цепи не менее 200 А.

4.8.8 БУВ обеспечивает сохранение значений уставок и режима работы при полном отключении питания.

4.8.9 БУВ обеспечивает погрешность срабатывания по токам и напряжениям в пределах $\pm 10\%$ от уставки.

4.8.10 БУВ обеспечивает погрешность срабатывания по времени:

- в зоне токов перегрузки в пределах $\pm 10\%$ от уставки;
- в зоне токов короткого замыкания в пределах $\pm 0,1$ с от уставки.

4.8.11 В зоне токов коротких замыканий БУВ не срабатывает, если до окончания времени задержки срабатывания защиты ток К.З. снизился до величины, не превышающей $0,7$ уставки по току срабатывания.

4.8.12 В зоне токов перегрузки БУВ не срабатывает, если, до окончания времени задержки срабатывания защиты, ток перегрузки снизился до величины, не превышающей значения установленного номинального рабочего тока.

4.8.13 Выключатель с БУВ в зоне коротких замыканий с выдержкой времени, зависимой от тока, отключается с задержкой времени, определяемой по формуле

$$t_K = t_2 \times \left(\frac{I_{MP} \times I_2}{I_K} \right)^2,$$

где t_K - время задержки срабатывания защиты по току в зоне коротких замыканий с выдержкой времени, зависимой от тока, с;

t_2 - уставка времени задержки срабатывания защиты по току в зоне коротких замыканий с выдержкой времени, зависимой от тока, с;

I_{MP} - номинальный ток максимального расцепителя тока, А;

I_K - ток короткого замыкания, А;

I_2 - уставка по току в зоне коротких замыканий с выдержкой времени, кратная I_{MP} .

4.8.14 Время задержки срабатывания защиты по току в зоне токов перегрузки с выдержкой времени зависимой от тока определяется по формуле

$$t_{ПЗ} = t_y \left(\frac{6I_{MP}}{I} \right)^2,$$

где $t_{ПЗ}$ – значение времени задержки срабатывания защиты, с;

t_y - уставка времени задержки срабатывания защиты по току в зоне перегрузки с выдержкой времени, зависимой от тока, с;

I_{MP} - номинальный ток максимального расцепителя тока, А;

I - ток перегрузки, А.

4.8.15 Функция защиты реализуется БУВ посредством сбоя защёлки механизма выключателя за счет разряда конденсатора на электромагнит оперативного отключения.

4.8.16 БУВ блокирует включение выключателя после аварийного отключения, при этом горит индикатор аварии. Снятие аварийного режима производится вручную (в соответствии с руководством по эксплуатации на БУВ КУЮЖ.421415.006 РЭ).

4.8.17 Дополнительно, по согласованию с потребителем, допускается устанавливать следующие сборочные единицы (см. приложение А, рисунки А.3, А.4, А.5):

- вспомогательные контакты: 4 замыкающих и 4 размыкающих;
- шины и планки для переднего присоединения проводников главной цепи;
- блокировочный тросик;
- интерфейс RS 232 или RS 485 (для выключателей с БУВ), позволяющий дистанционно считывать на компьютер информацию о текущих значениях тока и напряжения, уставок защит, параметров последних двух отключений, отключать выключатель, отключать и включать блокировку включения выключателя.

4.4.17 БУВ может содержать дополнительные функции, не оговоренные в настоящем РЭ.

5 ТЕХНИЧЕСКОЕ ОБСЛУЖИВАНИЕ

5.1 Общие сведения

5.1.1 Выключатель обеспечивает основные параметры и характеристики при

соблюдении правил эксплуатации, соответствующих требованиям настоящего РЭ.

5.1.2 Техническое обслуживание выключателя сводится к периодической проверке электрической прочности контактов каждого полюса главной цепи, подтяжке резьбовых соединений, смазке и очистке от пыли.

5.1.3 Регулировку хода (раствора) и провала главных контактов следует проводить после замены камер дугогасительных вакуумных.

5.2 Меры безопасности.

5.2.1 При распаковке выключателя и установке его в аппаратуру потребителя, во избежание повреждений отдельных частей выключателя (керамических корпусов вакуумных камер, БУВ и т. д.), оберегать его от ударов.

5.2.2 При контроле электрической прочности изоляции необходимо соблюдать требования безопасности по ГОСТ 12.3.019-80 и п.3.3.4.

5.2.3 При испытаниях необходимо пользоваться диэлектрическим ковриком, перчатками.

5.2.4 С целью защиты источника высокого напряжения от короткого замыкания, которое может возникнуть при пробое изоляции, в цепи источников напряжения, последовательно с проверяемым выключателем, следует предусмотреть активное сопротивление из расчета 100 Ом на каждый 1 В испытательного напряжения.

5.2.5 При монтаже и демонтаже камеры не допускается поворота подвижного контакта камеры относительно ее корпуса во избежание разрушения уплотнительного сальфона внутри камеры.

5.2.6 Перед началом работ по контрольно - профилактическому осмотру необходимо снять остаточное напряжение с токовводов выключателя.

5.2.7 Конструкция выключателя удовлетворяет требованиям безопасности, изложенным в ГОСТ Р 50030.2-99, ГОСТ 9098-78, ГОСТ 12.2.007.6-75, с дополнениями и уточнениями, изложенными в п.п. 5.2.7 – 5.2.14.

5.2.8 Степень защиты выключателя соответствует IP00 по ГОСТ 14254-96.

5.2.9 Значение сопротивления между элементами заземления и каждой доступной прикосновению металлической нетоковедущей частью выключателя, которая может оказаться под напряжением, не превышает 0,1 Ом по ГОСТ 12.2.007.0-75 (раздел 2).

5.2.10 Требования ГОСТ 12.1.004-91 по пожарной безопасности обеспечива-

ются использованием негорючих материалов.

5.2.11 Класс выключателя по способу защиты человека от поражения электрическим током 0I по ГОСТ 12.2.007.0-75 (раздел 2).

5.2.12 Коммутационное положение выключателя указывается знаками:

- I или ВКЛ - включенное положение;
- O или ОТКЛ - отключенное положение.

5.2.13 В конструкции выключателя предусмотрена блокировка, исключающая многократное включение выключателя в случае его отключения под действием расцепителей, если кнопка ПУСК удерживается во включенном положении.

5.2.14 Выключатель оборудован болтом заземления, болт заземления поз. 16 (см. приложение Г, рисунок Г.1). Диаметр резьбы болта заземления не менее М12, диаметр контактной площадки не менее 24 мм, площадь площадки заземления не менее 500 мм².

5.3 Проверка технического состояния

5.3.1 Периодичность проверки технического состояния выключателя зависит от количества операций включения и отключения.

Объем, периодичность работ приведены в таблице 3.

5.3.2 Приведенная в таблице 3 периодичность регламентных работ, ремонта и их объем подлежат уточнению при составлении инструкции по эксплуатации электроустановки (шкафа) в зависимости от режима работы и условий эксплуатации.

5.3.3 Помимо работ, указанных в таблице 3, должны производиться работы согласно "Правилам технической эксплуатации электроустановок потребителей".

Внимание! При проверке технического состояния необходимо соблюдать меры безопасности, указанные в подразделе 5.2.

5.4 Возможные неисправности и способы их устранения

5.4.1 Возможные неисправности и способы их устранения приведены в таблице 4.

5.4.2 Вакуумные дугогасительные камеры относятся к классу невосстанавливаемых изделий. При обнаружении неисправной камеры необходимо ее заменить.

5.4.3 Регулировка и проверка характеристик, приведенных в п.п. 3.3.3 – 3.3.10, производится при текущем ремонте, при необходимости, а также после устранения неисправности какого – либо узла в соответствии с требованиями настоящего подраздела.

Таблица 3

Наименование работ	Периодичность
1	2
<p>Внешний осмотр (визуально). Очистка от пыли и грязи поверхности камер, изоляционных частей, корпуса при помощи кисти или салфетки, смоченной в бензине или уайт-спирите. Смазка трущихся поверхностей смазкой ЦИАТИМ-221 ГОСТ 6267-74 (в соответствии с рисунком Г.1). Проверка и подтягивание крепежных деталей.</p>	<p>Каждые 5 000 Циклов ВО или один раз в два года</p>
<p>Текущий ремонт: а) выполнение всех вышеперечисленных работ; б) регулировка положения блока вспомогательных контактов (при необходимости); в) проверка и подтяжка резьбовых соединений; г) проверка электрической прочности изоляции каждого полюса главной цепи по методике п. 3.3.5</p>	<p>Каждые 10 000 циклов ВО</p>
	<p>Не реже одного раза в два года</p>
<p>Примечание - Контроль количества циклов ВО проводится по БУВ</p>	

Таблица 4

Неисправность	Вероятная причина	Способ устранения
<p>Выключатель не включился</p>	<p>Нарушен контакт в разъёме питания Обрыв в цепи питания включающих катушек (в т.ч. неисправность элементов выпрямительного устройства) Заблокировано включение выключателя БУВ, на табло БУВ индицируется вид аварии</p>	<p>Устранить обрыв, заменить неисправные элементы Устранить причину аварии, сбросить блокировку БУВ нажатием средней кнопки (обычно красной)</p>
<p>При включении выключателя электромагнит срабатывает, но выключатель не встает на защёлку</p>	<p>Сбои в механизме защёлки</p>	<p>Отрегулировать защёлку</p>
<p>Рычаг выключателя не отбрасывается до упора</p>	<p>Сломалась возвратная пружина Нарушилась регулировка</p>	<p>Заменить возвратную пружину Отрегулировать</p>
<p>Выключатель включается, но через некоторое время отключается</p>	<p>На БУВ настроена защита по минимальному напряжению, а на токовводах главной цепи отсутствует или аварийно низкое напряжение</p>	<p>Подать напряжение на главную цепь выключателя или отключить защиту по минимальному напряжению</p>

6 ХРАНЕНИЕ

6.1 Условия хранения

6.1.1 Хранение выключателей должно соответствовать требованиям ГОСТ 23216-78 с уточнениями, изложенными в п.п. 6.1.2-6.1.5.

6.1.2 Упакованные выключатели, в части воздействия климатических факторов, должны соответствовать условиям хранения 2 (буквенное обозначение С) по ГОСТ 15150-69.

6.1.3 Хранение упакованного выключателя должно предусматривать его вертикальное положение.

6.1.4 Срок сохраняемости выключателей в упаковке изготовителя в условиях хранения 2 по ГОСТ 15150-69 – пять лет со дня изготовления.

При хранении выключателей на предприятии-изготовителе свыше одного года необходимо провести перепроверку характеристик в соответствии с п.3.2 с соответствующей отметкой в паспорте.

6.1.5 Размещение выключателей на постоянные места хранения должно производиться не позднее одного месяца со дня поступления, при этом указанный срок входит в срок транспортирования.

7 ТРАНСПОРТИРОВАНИЕ

7.1 Условия транспортирования

7.1.1 Транспортирование выключателей должно соответствовать требованиям ГОСТ 23216-78 с уточнениями, изложенными в п.п. 7.1.2-7.1.5.

7.1.2 Условия транспортирования выключателей:

- а) средние (С) по ГОСТ 23216-78 - в зависимости от воздействия механических факторов;
- б) по условию хранения 2 (С) по ГОСТ 15150-69 - в зависимости от воздействия климатических факторов.

7.1.3 Транспортирование выключателей может осуществляться любым видом крытого транспорта, кроме морского. Сроки транспортирования выключателей входят в общий срок сохраняемости и не должны превышать три месяца.

7.1.4 В транспортных средствах должно быть надежное крепление упаковки, не допускающее ее перемещение при транспортировании.

7.1.5 Положение выключателя в упаковке – вертикальное.

Приложение А

(справочное)

Габаритные, установочные и присоединительные размеры выключателя

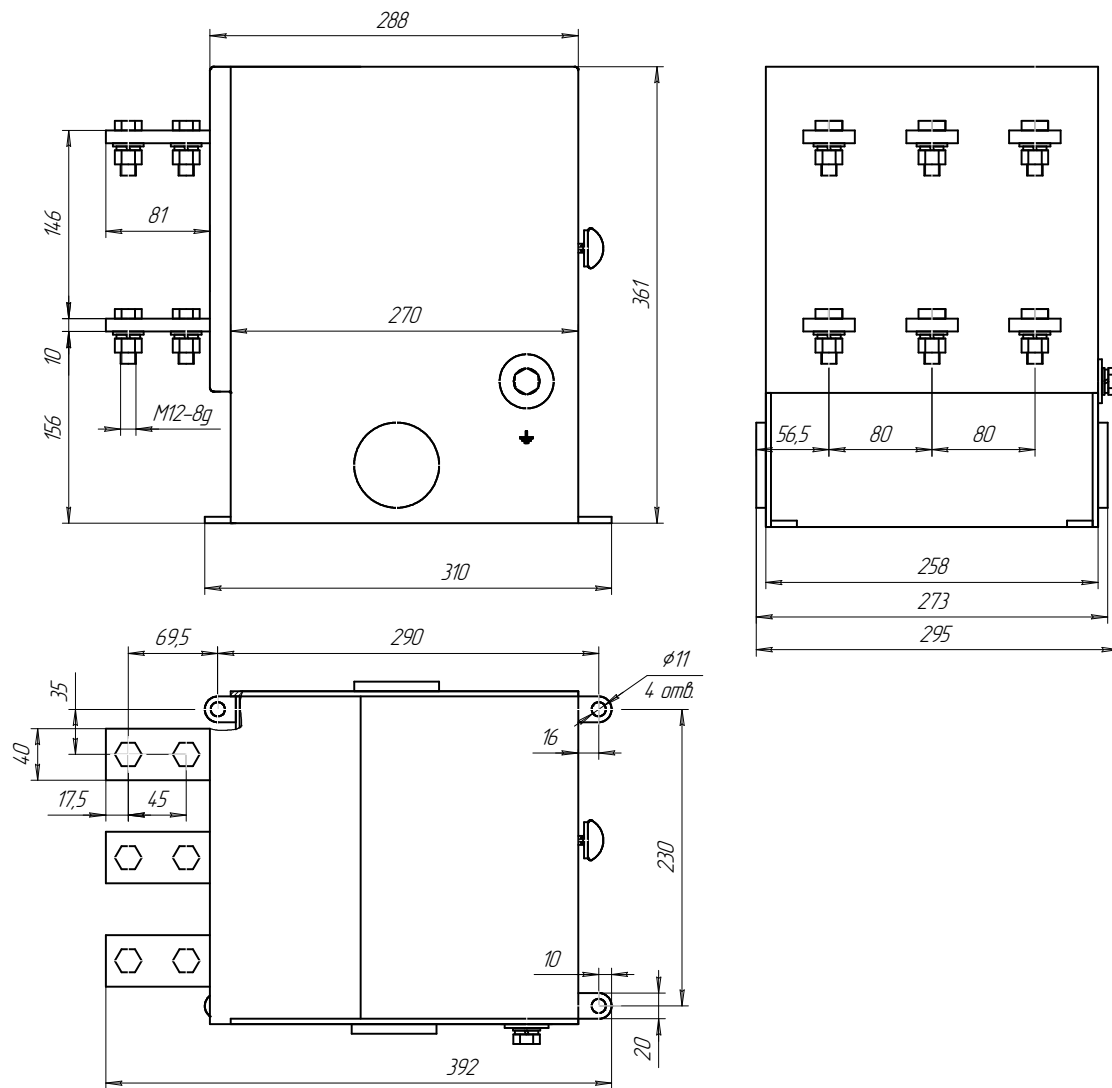


Рисунок А.1 – Габаритные, установочные и присоединительные размеры выключателя без БУВ

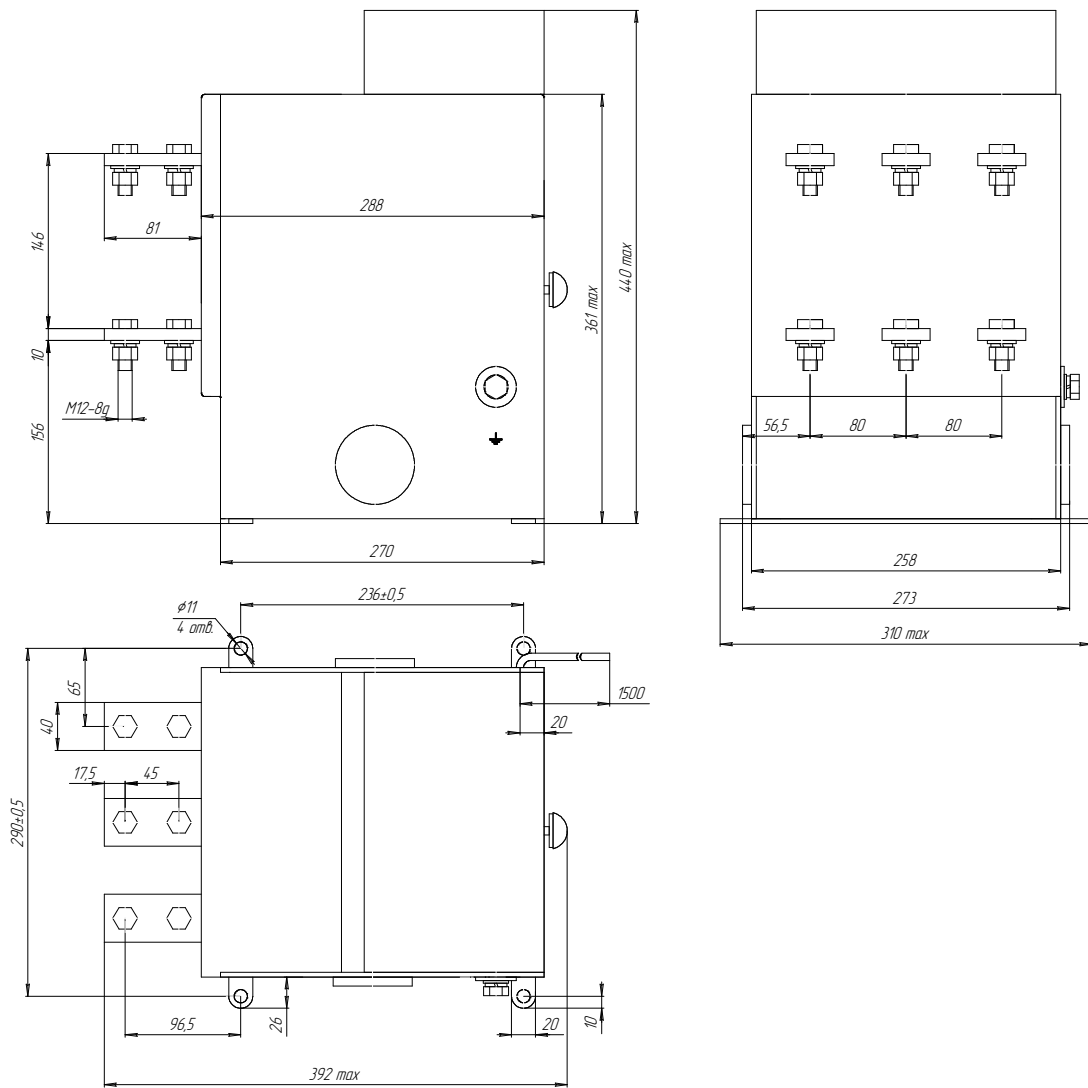


Рисунок А.2 – Габаритные, установочные и присоединительные размеры выключателя с БУВ

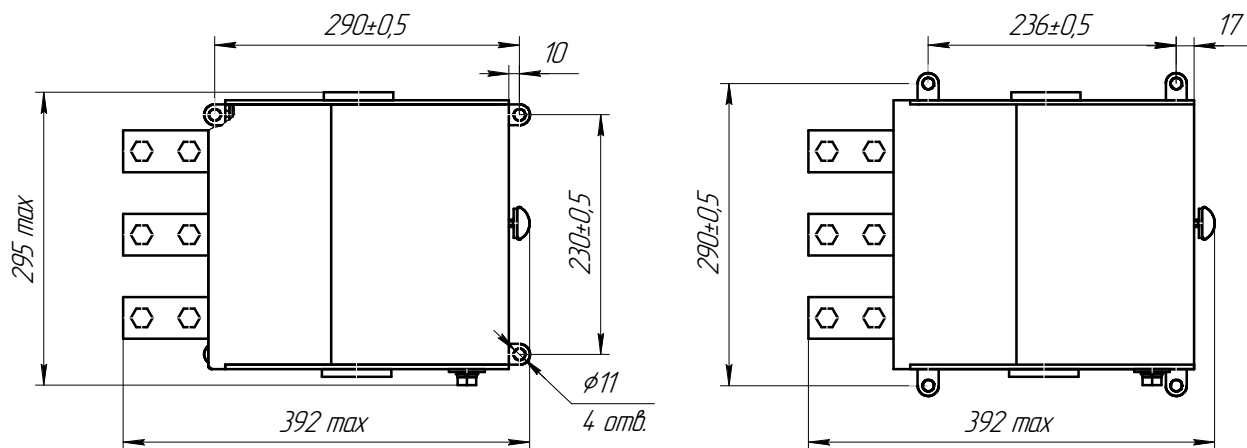
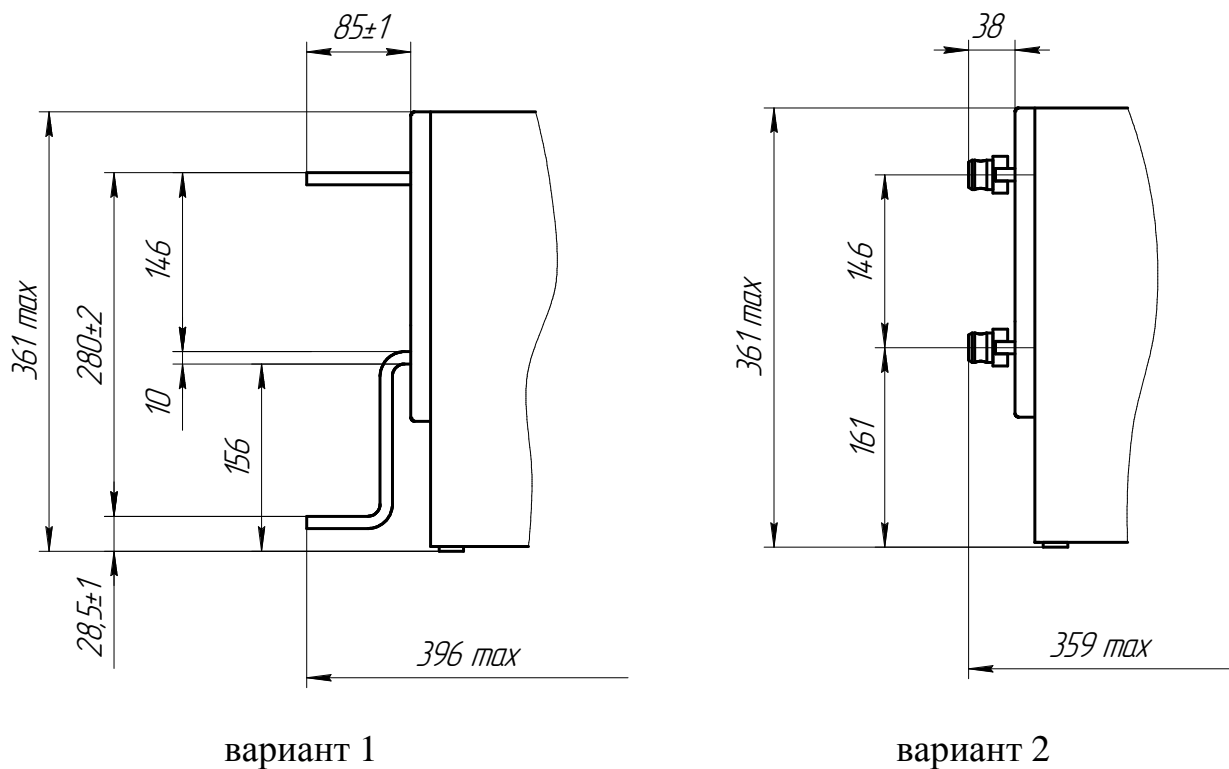


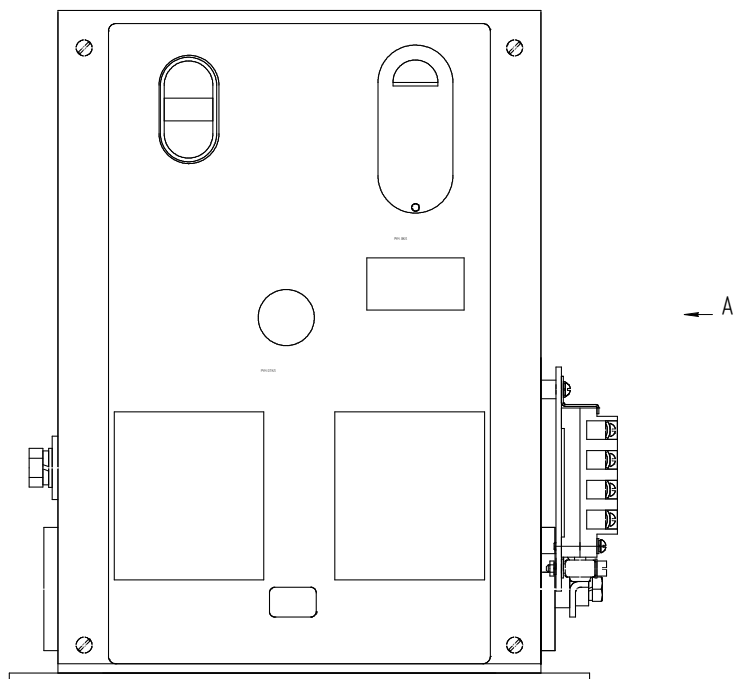
Рисунок А.3 – Варианты присоединительных размеров выключателя



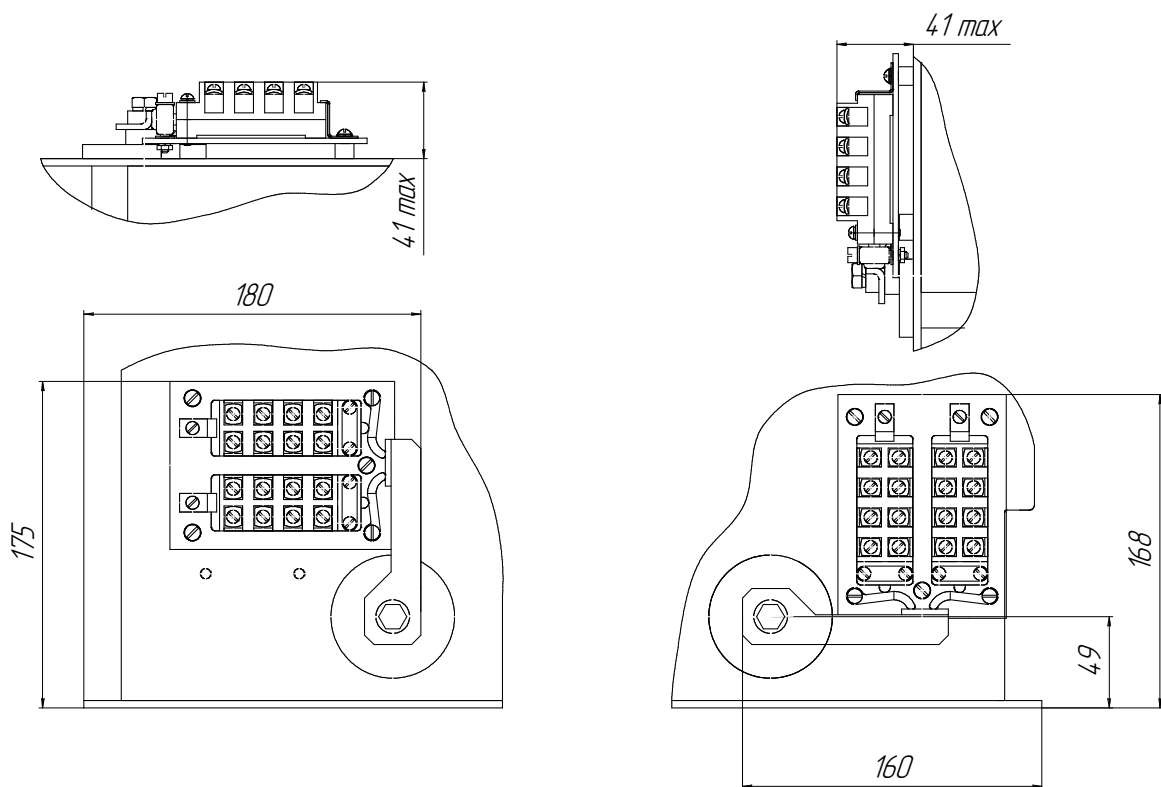
вариант 1

вариант 2

Рисунок А.4 – Варианты выводов главной цепи выключателя



A



вариант 1

вариант 2

Рисунок А.5 – Варианты расположения дополнительных вспомогательных контактов

Приложение Б

(справочное)

Перечень инструмента, оборудования и приборов, необходимых для контроля,
регулирования и настройки выключателя

Таблица Б.1

Наименование и тип	Краткая техническая характеристика	Класс точности	Обозначение
Линейка 300; 500; 1000	+ 0,10; + 0,15; + 0,20 мм	—	ГОСТ 427-75
Штангенрейсмас Р-250-0,05	0 – 250 мм	1	ГОСТ 164-90
Отвертка 7810-0942 ЗВ 1 Н12Х	(300 × 25) мм		ГОСТ 17199-88
Ключи гаечные двухсторонние			ГОСТ 2839-80
7811-0006 ПС1 Х9	(7 × 8) мм		
7811-0004 ПС1 Х9	(10 × 12) мм		
7811-0021 ПС1 Х9	(12 × 14) мм		
7811-0022 ПС1 Х9	(14 × 17) мм		
7811-0023 ПС1 Х9	(17 × 19) мм		
7811-0025 ПС1 Х9	(22 × 24) мм		
Установка пробойная УПУ-1М	0... 10 кВ	—	
Мегаомметр 4102/2-220/5-12	1000, 2500 В	—	ГОСТ 23706-93
<p>Примечание - Разрешается использовать любое другое оборудование с погрешностью измерения не хуже, указанной в таблице.</p>			

Приложение В
(рекомендуемое)

Схема приложения напряжения при испытании электрической прочности изоляции цепи управления и исполнительных цепей потребителя

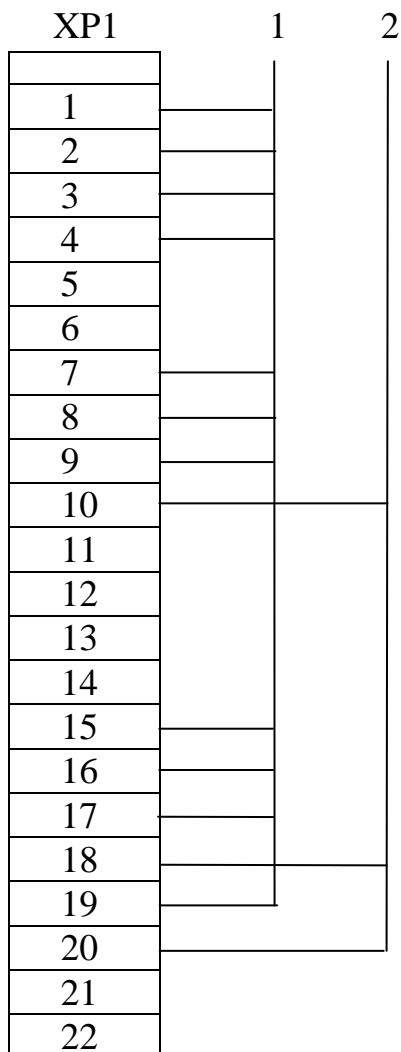


Рисунок В.1

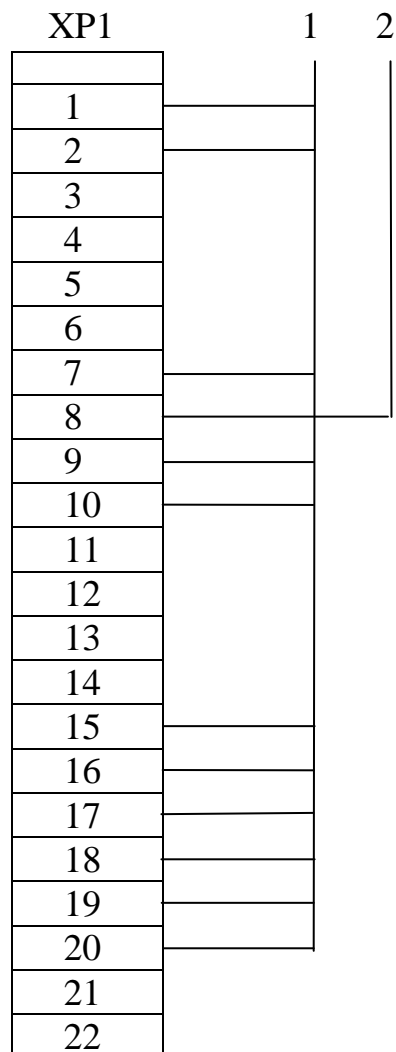


Рисунок В.2

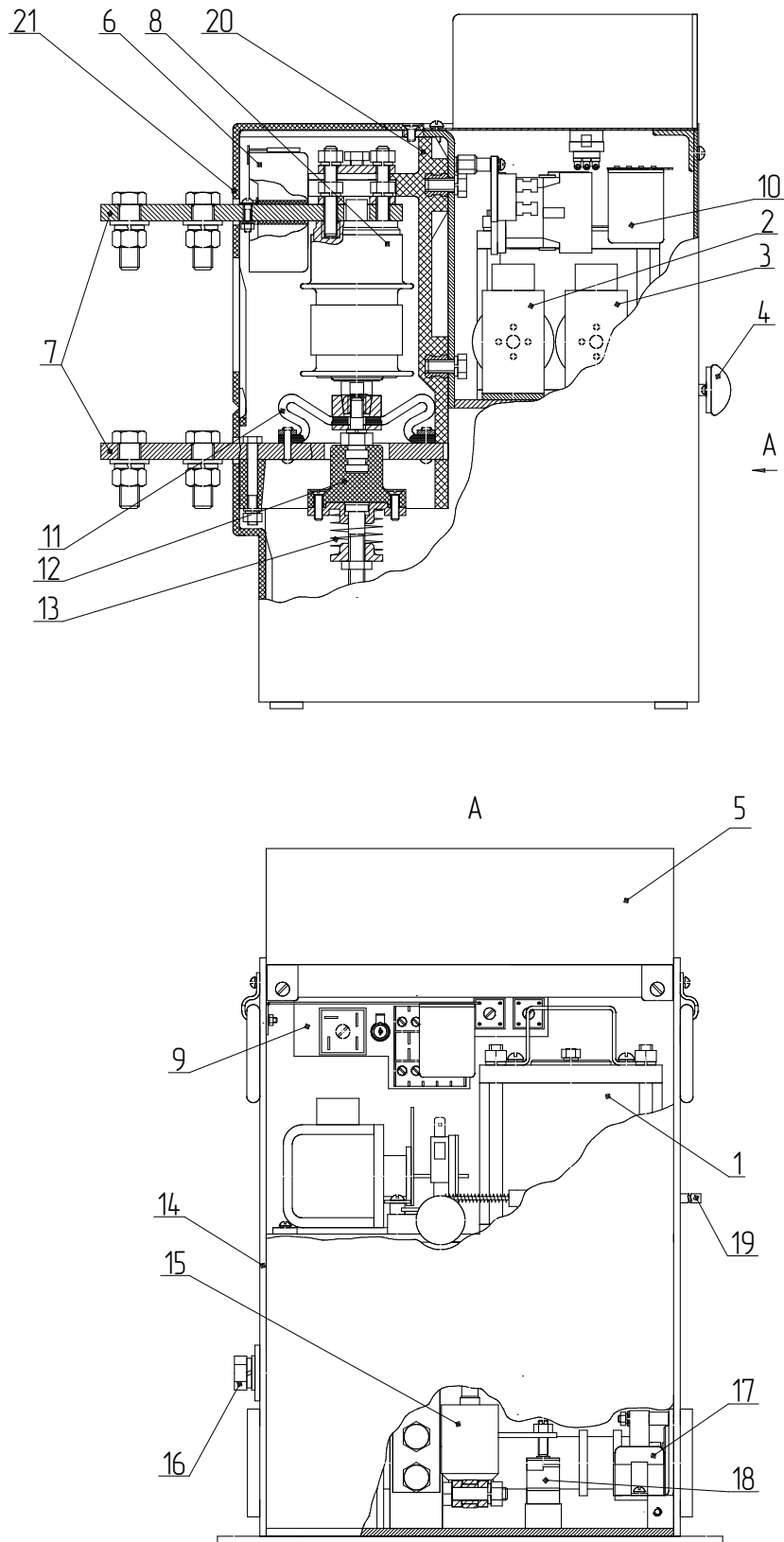
Испытания проводят, используя два приспособления - розетки РП10-22 ЛУ ГЕО.364.004 ТУ (XP1) с соединительными проводами, в соответствии с рисунками В.1 и В.2.

Приспособление, изготовленное в соответствии с рисунком В.1, применяется при испытании при отключенном положении выключателя.

Приспособление, изготовленное в соответствии с рисунком В.2, применяется при испытании при включенном положении выключателя без БУВ.

На контакты 1 подается испытательное напряжение, контакты 2 заземляются.

Приложение Г
(справочное)
Устройство выключателя



Трущиеся поверхности смазать смазкой ЦИАТИМ-221.

Рисунок Г.1 – Устройство выключателя.

- 1 – электромагнит включения;
- 2 – электромагнит отключения (оперативный расцепитель);
- 3 – электромагнит отключения (независимый расцепитель или электромагнитный минимальный расцепитель напряжения);
- 4 – кнопка ручного отключения;
- 5 – блок управления БУВ
- 6 – блок датчиков тока;
- 7 – токовводы;
- 8 – камера вакуумная дугогасительная;
- 9 – плата управления;
- 10 – реле промежуточное для блокировки от повторного включения;
- 11 – гибкая связь;
- 12 – изолятор;
- 13 – пружина поджатия;
- 14 – каркас;
- 15 – гаситель масляный;
- 16 – болт заземления;
- 17 – блок вспомогательных контактов БВК-10;
- 18 – блок сигнальных контактов (микрореле);
- 19 – блокировочный тросик;
- 20 – корпус;
- 21 – кожух.

Приложение Д

(справочное)

Времятоковые характеристики выключателя с БУВ

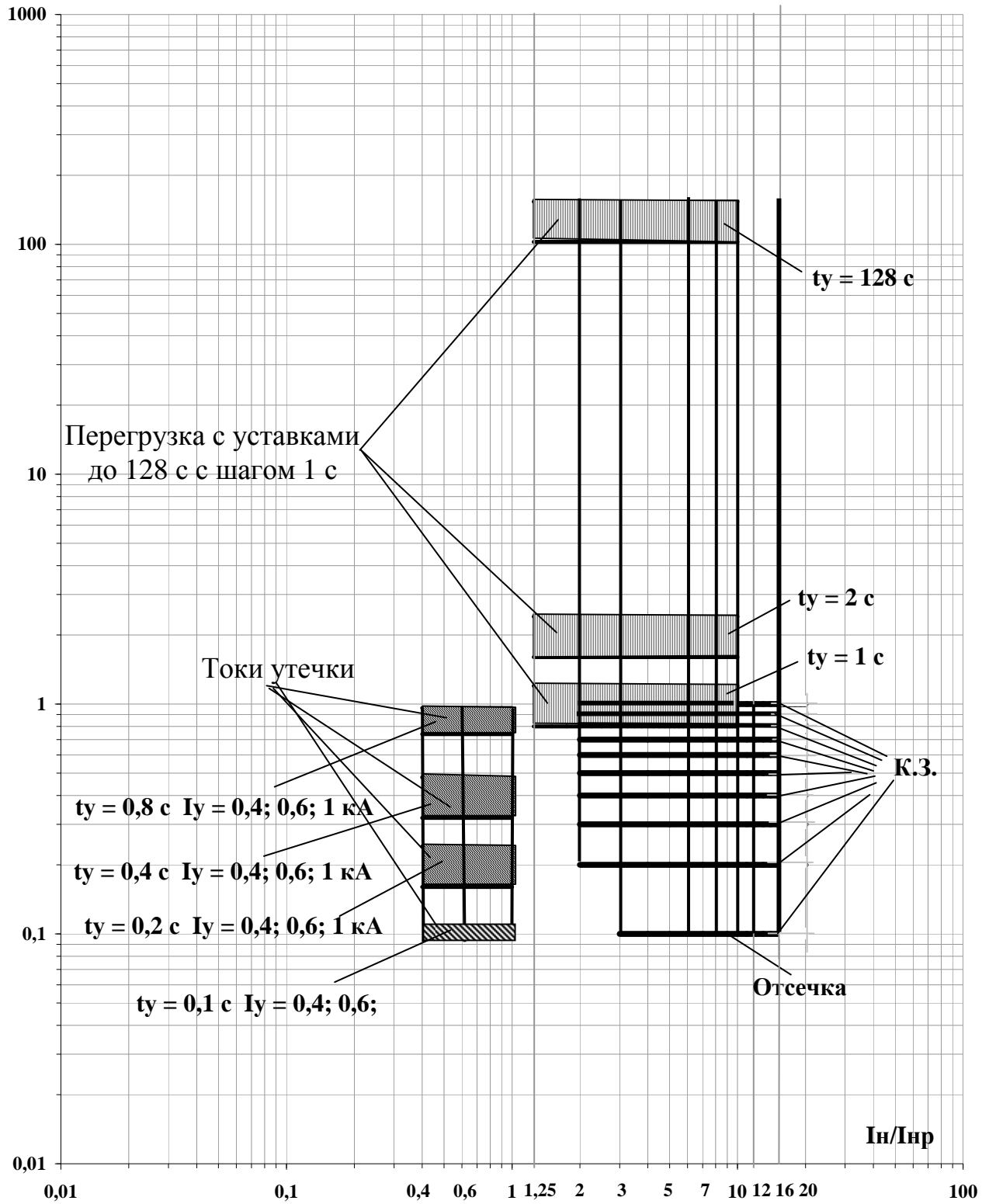


Рисунок Д.1

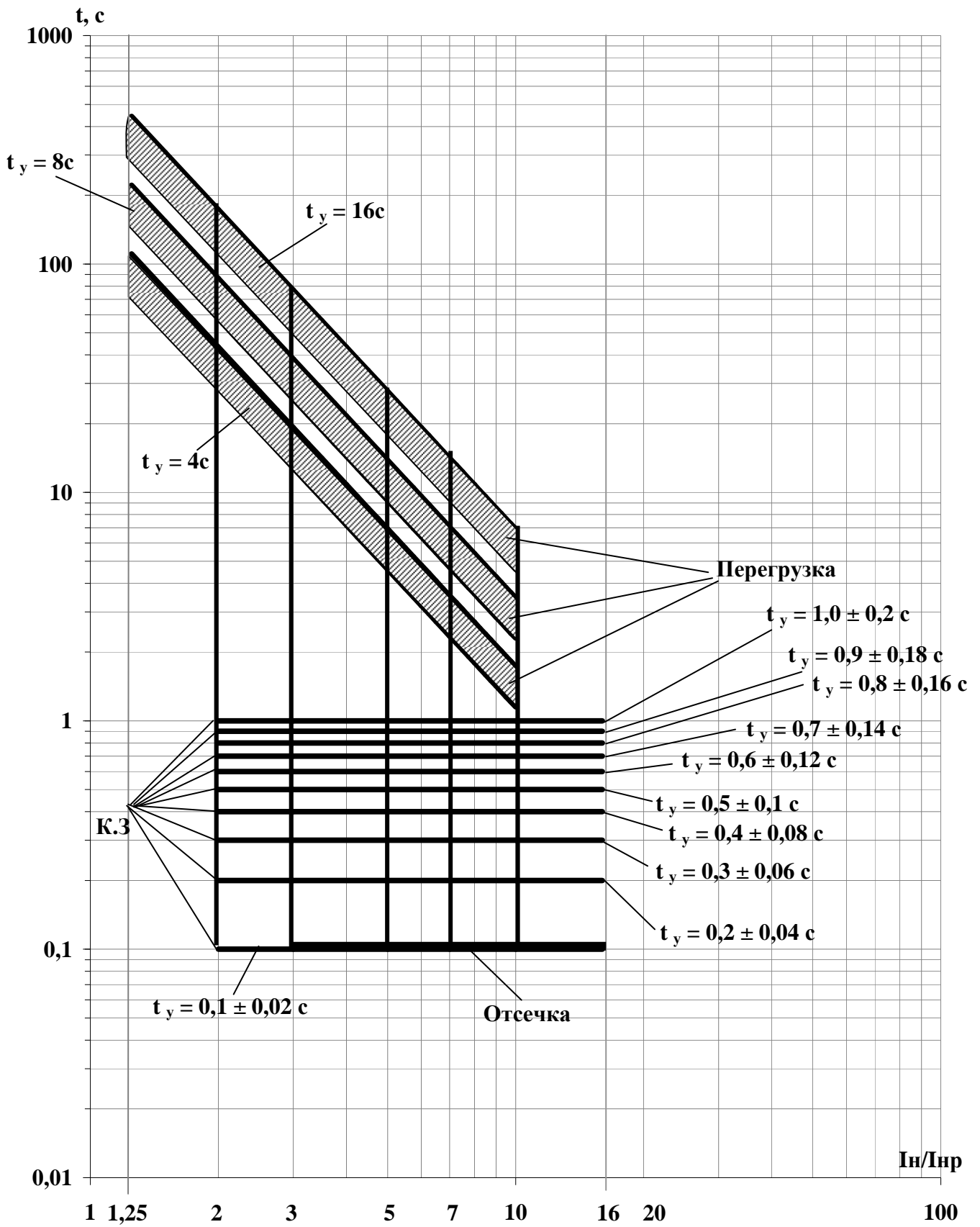


Рисунок Д.2

Приложение Е
(справочное)

Схемы электрические принципиальные выключателя

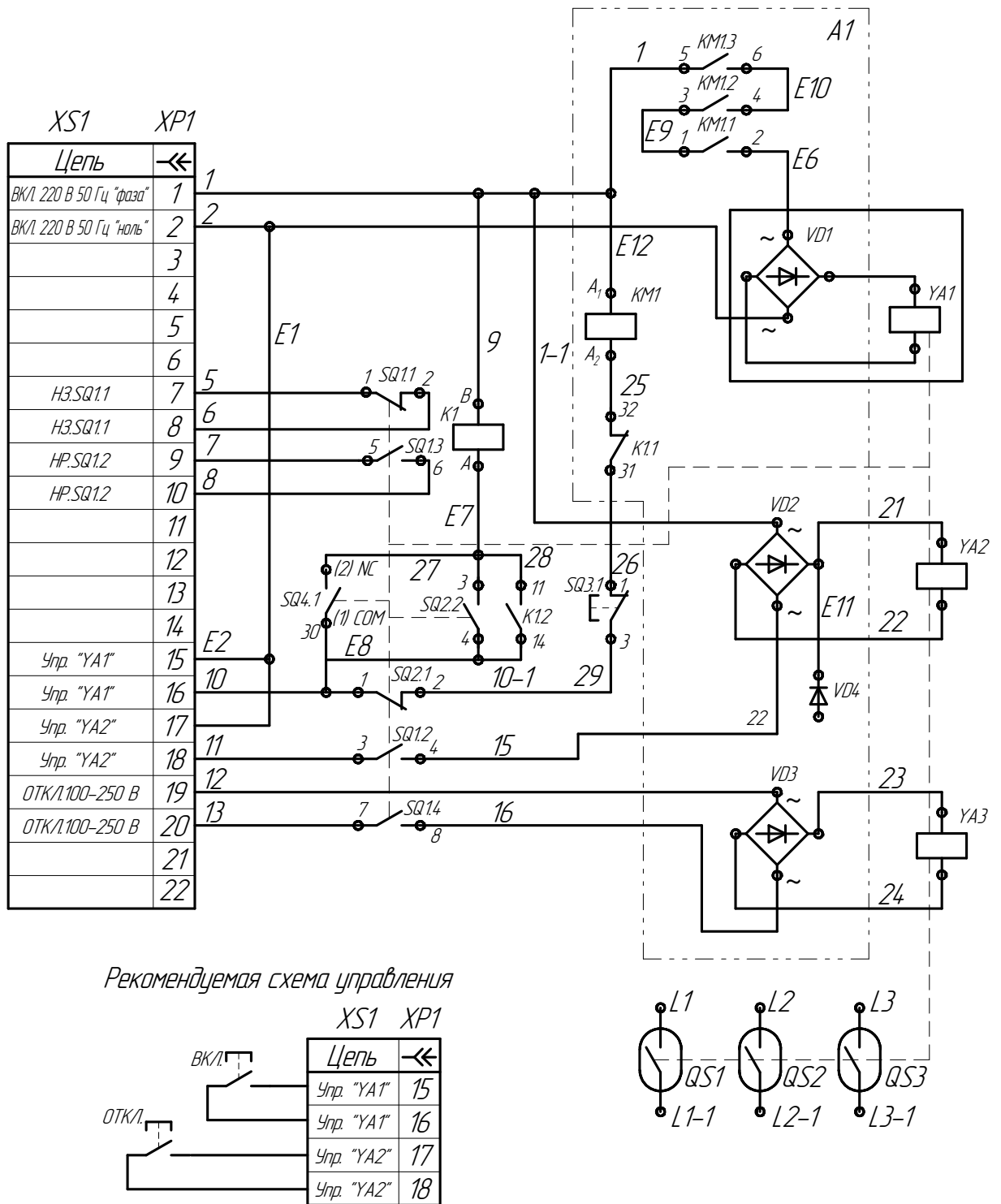


Рисунок Е.1 - Схема электрическая принципиальная выключателя без БУВ

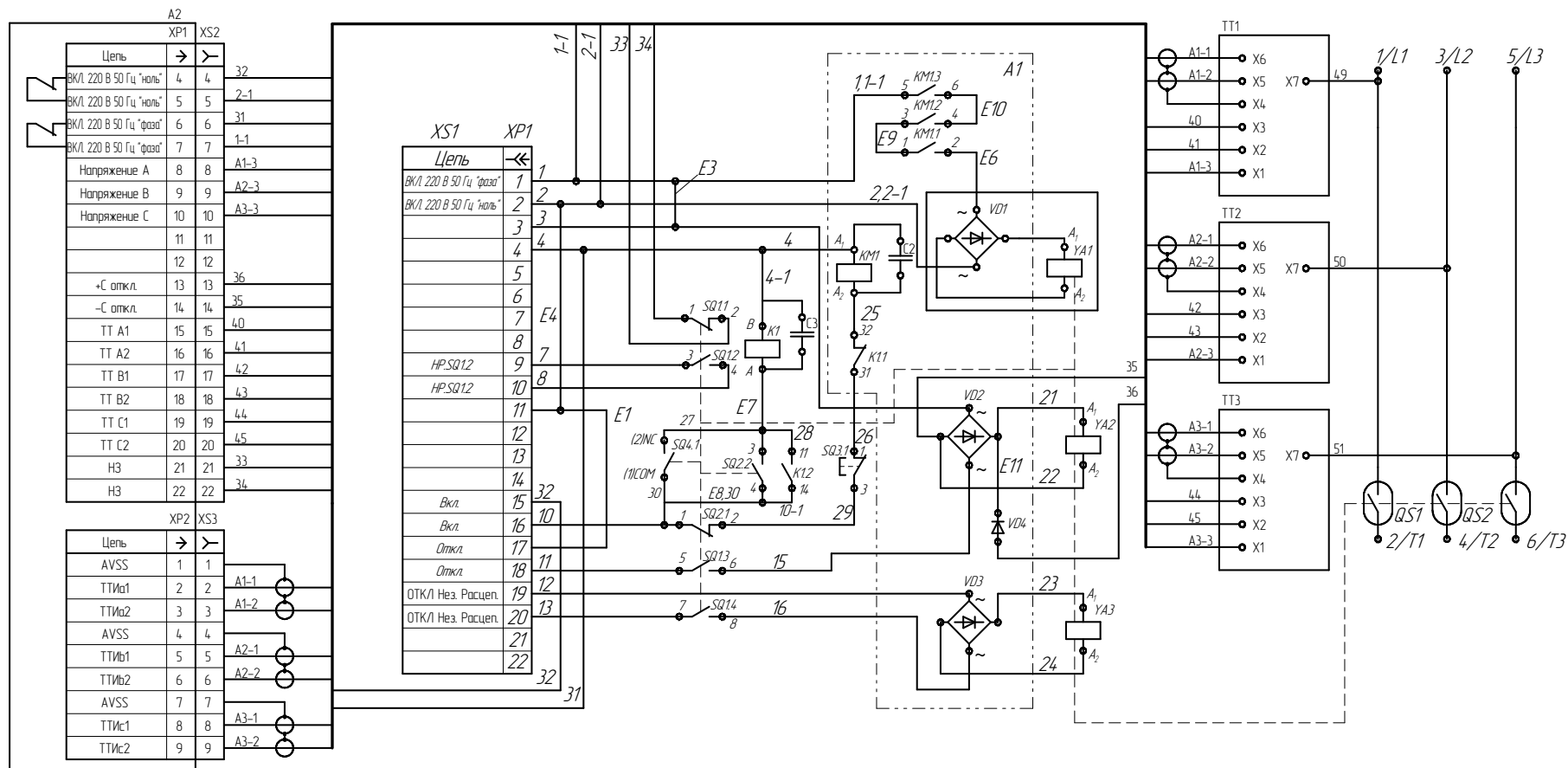


Рисунок Е.2 - Схема электрическая принципиальная выключателя с БУВ